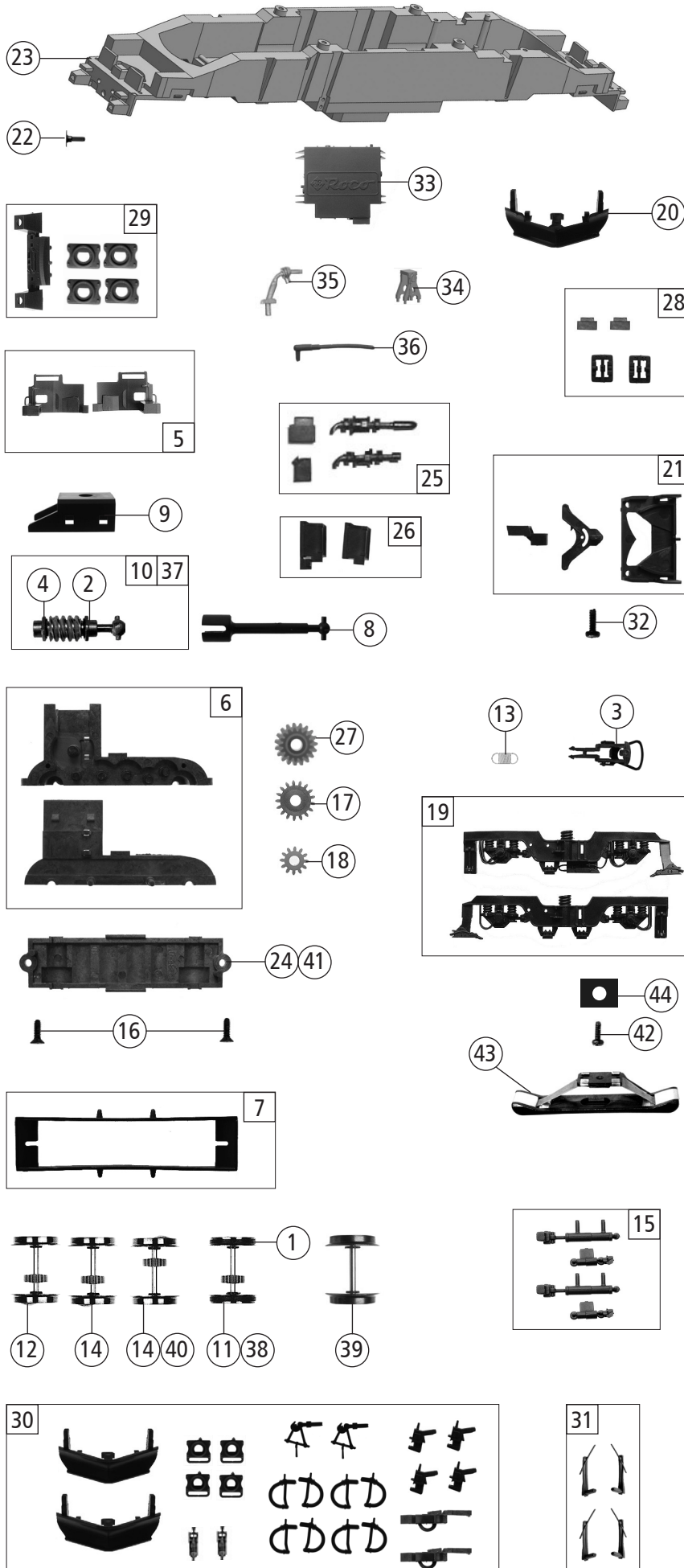


Pos. Nr. Pos.no.	Beschreibung Description	Art.-Nr. Art.no.	Preisgruppe Price bracket
73241	ÖBB Rh 1116		
73242			
79242			
1	Stromabnehmer Pantograph	85353	19
2	Motor Motor	85111	28
3	Kardanschale kurz 1,5 mm Cardan reception, short 1,5 mm	87129	4
4	Griffstange Handrail	110490	6
5	Hauptschalter Main switch	110493	4
6	Stützisolator Supporting isolator	110494	3
7	Überspannungsableiter Surge arrester	110496	3
8	Dachleitung Roof wiring	110498	6
9	Isolatorenverbindung Isolator connection	110499	3
10	Führerstand Driver's cab	111973	6
11	Steuerungskasten Reversing gear box	112852	3
12	Motordämpfer Motor silencer	113376	4
13	Oberspannungswandler Surge transducer	115738	3
14	TS - Lautsprecherbox und Halter Part set - loudspeaker box and holder	135884	9
15	Antenne Antenna	115978	7
16	GF - Schraube M 2x5 mm Self-tapping screw M 2x5 mm	114966	3
17	TS - für Pufferbrüst für Betrieb Part set buffer beam for service	127630	4
18	Brückenstecker Connector	133241	10
19	Handgriff Gehäuse seitlich Lateral body handrail	122967	3
20	TS - Lichtleiter Part set light conductor	129664	6
21	TS - Lichtabdeckung Part set light cover	129669	6
22	Platine mit LED-Platine Printed circuit board with LED-PCB	136912	28
23	TS - Gehäuse lackiert Part set body painted	129673	6
24	Dach lackiert Roof painted	137394	6
25	GF-Schraube M1,6x6 mm Self-tapping screw M1,6x6 mm	114836	3
26	TS - Fenster und Lichtleiter Part set of window and light conductor	129981	12
27	Frontgriffstange Front handrail	130035	4
28	Gehäuse komplett Betr.Nr. 1116 195-9 Body ass. loco no. 1116 195-9	140721	33
29	Motorcardangeln Motor cardan joint	135422	4
30	Kontaktfeder Contact spring	116876	3
<b>Sound</b>			
31	Sounddecoder Sound-decoder	129000	39
32	Lautsprecher Loudspeaker	129524	16
33	Platine mit LED-Platine Printed circuit board with LED-PCB	136911	29

Änderungen in Konstruktion und Ausführung vorbehalten  
We reserve the right to change the construction and specification



73241	ÖBB	Rh 1116	=	
73242			=	🔊
79242			~	🔊
Pos. Nr. Pos.no.	Beschreibung Description	Art.-Nr. Art.no.	Preisgruppe Price bracket	
1	Haftringsatz 12,5-13,8mm Set with traction tyres 12,5-13,8mm	40066	--	
2	Beilagscheibe 2,1x4/0,2 mm Washer 2,1x4/0,2 mm	86108	3	
3	Standardkupplung Standard coupling	89246	6	
4	Lager für Schneckenachse Bearing for worm gear axle	89749	6	
5	TS - Pufferschürzen bedruckt Part set buffer skirts,printed	128303	6	
6	Getriebesatz 2-teilig Gear set 2-parts	122816	11	
7	Kontakthalter m.L. Contact holder with leads	137826	9	
8	Kardanwelle Cardan shaft	122821	4	
9	Schneckendeckel Worm gear cover	122822	4	
10	Schneckensatz mit Kardankugel Set of worm gear incl. cardan ball	122829	13	
11	Radsatz 1 m. Zahnrad m. 2 Haftringe Wheelset 1 w.gear wheel w.2 traction tyres	140551	12	
12	Radsatz 4 m. Zahnrad ohne Haftring Wheelset 4 w. gear wheel w/o trac.tyre	140550	11	
13	Zugfeder Draw spring	86208	3	
14	Radsatz 2+3 m. Zahnrad ohne Haftring Wheelset 2+3 w.gear wheel w/o traction tyre	140549	11	
15	TS-Dämpfer Part set of silencers	120769	5	
16	SK - Schraube M1,6x4 mm SK - Screw M1,6x4 mm	115161	3	
17	Zahnrad Z=17 M=0,4 Gear wheel Z=17 M=0,4	127541	4	
18	Zahnrad Z=12 M=0,4 Gear wheel Z=12 M=0,4	127542	4	
19	Drehgestellblende links und rechts Bogie frame left and right	129982	12	
20	Schneepflug Snow plow	122820	6	
21	TS - Kupplung Part set coupling	130003	8	
22	Puffer eckig Rectangular buffer	110474	3	
23	Grundrahmen Basic frame	136913	16	
24	Getriebeboden Gear bottom	122817	8	
25	Kanister und Pumpensatz Can and pump set	110472	7	
26	Batteriekasten 1+2 Battery box 1+2	140530	6	
27	Schneckenrad Z=19/17 Worm gear wheel Z=19/17	129665	5	
28	TS - LZB Antennen und Antennenbox Part set antenna and antenna box	130034	6	
29	TS - Pufferbrüst mit Tritt und Bufferfl. Part set buffer breast w.treadle-buffer flange	130037	6	
30	Zurüstbeutel Bag with accessories	140553	15	
31	Scheibenwischer links und rechts Windscreen wiper left and right	123785	7	
32	GF - Schraube M1,6x4 mm Self-tapping screw M1,6x4 mm	114850	3	
33	Ölwanne bedruckt Oil pan marked	135882	5	
34	Antennen Antenna	135965	6	
35	Ölleitung Oil line	136442	3	
36	Rohr rechts Pipe right	136488	4	
37	Schneckensatz mit Kardankugel Set of worm gear incl. cardan ball	138829	13	
<b>AC-Wechselstrom</b>				
38	Radsatz m. Zahnrad m. 2 Haftringe AC Wheelset w.gear wheel w.2 traction tyres AC	136496	12	
39	Radsatz ohne Zahnrad o. Haftring AC Wheelset w/o gear wheel w/o trac.tyre AC	136495	10	
40	Radsatz ohne Haftring mit Zahnrad AC Wheelset w/o traction tyre w. gear wheel AC	136497	11	
41	AC-Getriebeboden AC-Gear bottom	130040	8	
42	Schraube M1,5x5 mm Screw M1,5x5 mm	108137	3	
43	Schleifer 42 mm Center pick-up 42 mm	86030	14	
44	Platte Plate	200116	5	

Ersatzteile erhalten Sie direkt unter [www.roco.cc](http://www.roco.cc), bei Ihrem Fachhändler oder Ihrer Landesvertretung:  
Spare parts can be ordered directly at [www.roco.cc](http://www.roco.cc) and from your local dealer or country representative.